

S - 50

PEACH PARTY



PARTY TIME

- Snygga färger, jazziga former och catchy frukt design!
- Ergonomiskt utformad underdelsskiva!

soltron
THE SUNMAKER

FUNKTIONER UTÖVER DET VANLIGA

GRUNDTÖFÖRÄNDE



38

TWIN OR SUPER POWER

PEACH PARTY TWIN POWER är utrustad med 24 160W rör i överdelen och 14 (2 meters!) 120W rör i underdelen. En smart och kraftfull kombination för ett riktigt proffssolarium.



3/2

ULTRA PERFORMANCE

3 stycken 400W HP-lampor med glasreflektorer och specialbelagt filterglas för optimerad och skonsam ansiktsförstärkning.



DESIGN AND FINISHES

Full effekt med högklassiskt utseende. SOLTRON- modellerna är inte bara kraftfulla i effekt, de är även det till utseendet. Fina färger, vågade kurvor, fantastiska ljuseffekter och en finish utöver det vanliga.



DESIGNAD DEKOR

Peach Partys designade dekor på solariet är en fröjd för ögat och ger en garanterad tropisk cocktailkänsla och framhäver de exklusiva detaljerna. Helt enkelt förtjusande.



INNER BELYSNING

Första intrycket räknas. Publikdragande ljuseffekter från den slående innerbelysningen är en upplevelse från det ögonblick du kliver in i solarierummet.



POWER SOUND SYSTEM

Utvecklad för den ultimata ljudupplevelsen med två högkvalitativa satellithögtalare, en subwoofer, hörlursanslutning och MP3-dockning. Den nya flexibla volymfunktionen reglerar volymen på musiken. Alternativt kan Power Sound System monteras permanent ovanför axelrörsförstärkningen.

TILLVAL

S-50 PEACH PARTY



TWIN POWER



SUPER POWER



BASUTRUSTNING:

Finish i sofistikerad högblank och exklusiv matt kombination, Dekorbelysning som lyser upp Flying Oranges loggo, Inner Belysning

TILLVAL:

Power Sound System**

* Drivs med 140 W

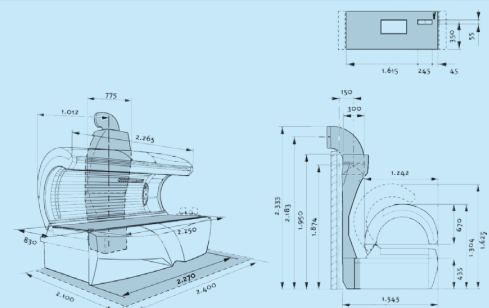
** Med subwoofer, Flexibel volymreglering, MP3- & iPod Dock-in, SD-kortplats och Auto Play.

TEKNISK DATA

	S-50 TWIN POWER	S-50 SUPER POWER
Dubbla ventilerade liggskivor	●	●
Frånluft med eller utan manuell varmlufts återcirkulation	○	○
Underskiva i mm (längd x bredd)	2,250 x 830	2,250 x 830
Vikt i kilo	370	360
Max strömförbrukning i watt *	8,900	6,900
Tröga säkringar	3 x 20 A	3 x 20 A
Solariets mått, stängd (längd x bredd x höjd)	2,270 x 1,430 x 1,320	2,270 x 1,430 x 1,320
Solariets mått med luftutblås i mm (bredd)	1,540	1,540
Solariets mått, stängd (med ljud), i mm (längd)	2,370	2,370
Insteg-höjd i mm	605	605
Solariets mått, öppen, mm (längd x bredd x höjd)	1,620	1,620
Minsta mått på rummet i mm (längd x bredd)	2,400 x 2,100	2,400 x 2,100

*Effekten markeras med 230 volt nätspänning.

MÅTT



Alla Soltron-solängar har TÜV-sigillet med GS-tecken för bevisad säkerhet.



www.uvasol.se

JK-INTERNATIONAL GMBH

Koehlershohner Strasse · 53578 Windhagen · Germany
Tel. +49 2224 818-129 · Fax +49 2224 818-500
www.soltron-international.de · info@soltron.de